

Виріб:	Тип документу:	Номер документу	Версія документу:	Дата:
Перетворювач вібровимірювальний ВІП-301	Технічний опис	ПВТ 2.775.022 ТО	Rev.1	28.11.2021



Перетворювач вібровимірювальний ВІП-301 (надалі перетворювач) призначений для вимірювання середньоквадратичного значення (СКЗ) віброшвидкості механічних коливань опор підшипників будь-якого промислового роторного обладнання нормований електричний сигнал постійного струму - 4-20 мА.

Перетворювач ВІП-301 у звичайному виконанні є вимірювальний канал, що складається з датчика вібрації (ВД-30, ВД-31, ВД-33) і вторинного перетворювача віброшвидкості ПВ-301.

Перетворювач у вибухобезпечному виконанні має маркування вибухозахисту II2GExibIIBT5Gb і відповідає вимогам ДСТУ EN 60079-0:2017, ДСТУ EN 60079-11:2017.

Блок іскрозахисту БіЗ-2-2 має вхідні іскробезпечні ланцюги рівня "ІВ", маркування вибухозахисту II (2) G [Ex ІВ Gb] ІІВ,  $-100\text{C} \leq T_a \leq +550\text{C}$ , відповідає вимогам ДСТУ EN 60079-0:2017 та ДСТУ EN 60079-11:2017 і призначений для встановлення поза вибухонебезпечними зонами.

### ОСОБЛИВОСТІ

Перетворювач ВІП-301 забезпечує:

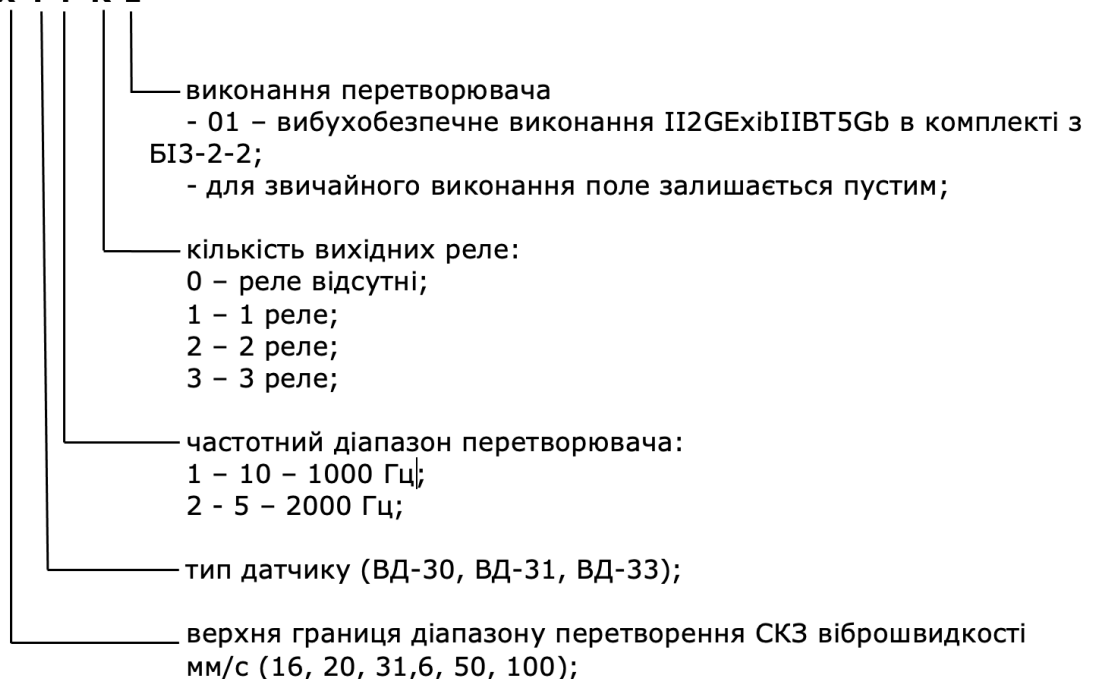
- Кількість вимірювальних каналів – 1.
- Максимальна довжина лінії зв'язку від датчика до вторинного перетворювача ПВ-301 – до 300 м.
- Вихід напруги – гальванічно ізольований активного типу (з вбудованим джерелом живлення).
- Можливість конфігурування цифрових смугових фільтрів у робочому діапазоні частот перетворювача із співвідношенням верхньої частоти зрізу до нижньої частоти зрізу не менше 5 із загасанням до 48/дБ/октаву.

Виріб:	Тип документу:	Номер документу	Версія документу:	Дата:
Перетворювач вібровимірювальний ВИП-301	Технічний опис	ПВТ 2.775.022 ТО	Rev.1	28.11.2021

- Наявність широкосмугового виходу змінної напруги пропорційно до миттєвого значення віброприскорення об'єкта для підключення перетворювача до систем вібродіагностики (BNC роз'єм).
- Робочий діапазон частот на широкосмуговому виході:
  - 3 – 5000 Гц з віброперетворювачем ВД-30;
  - 3 - 12000 Гц з віброперетворювачем ВД-31;
  - 3 - 10000 Гц з віброперетворювачем ВД-33;
- Можливість конфігурування робочого діапазону частот перетворювача:
  - 10-1000 Гц - стандартне виконання;
  - 5 - 2000 Гц - на вимогу Замовника.
- Можливість встановлення до 3 реле для формування сигналів типу «сухий контакт».
- Максимальне навантаження на виходи реле:
  - Напруга комутації до 36;
  - Струм комутації до 200 мА.
- На лицьовій панелі перетворювача розташовані чотири світлодіодні індикатори («СПРАВНА РОБОТА», «УСТАВКА 1», «УСТАВКА 2», «АВАРІЯ»).
- Постійна діагностика ушкоджень
  - обрив чи коротке замикання лінії зв'язку «датчик-перетворювач»;
  - несправність ланцюгів електроживлення перетворювача;
  - обрив вихідних ланцюгів виходу 4-20 мА.
- Режим "Контроль" для примусової перевірки працездатності перетворювача.

Позначення модифікацій:

#### **ВИП-301-X-Y-F-R-E**



Приклад позначення перетворювача у вибухобезпечному виконання з діапазоном перетворення СКЗ віброшвидкості 0,5-50, частотний діапазон 10-1000 Гц, 3 вихідних реле, датчик ВД-33:

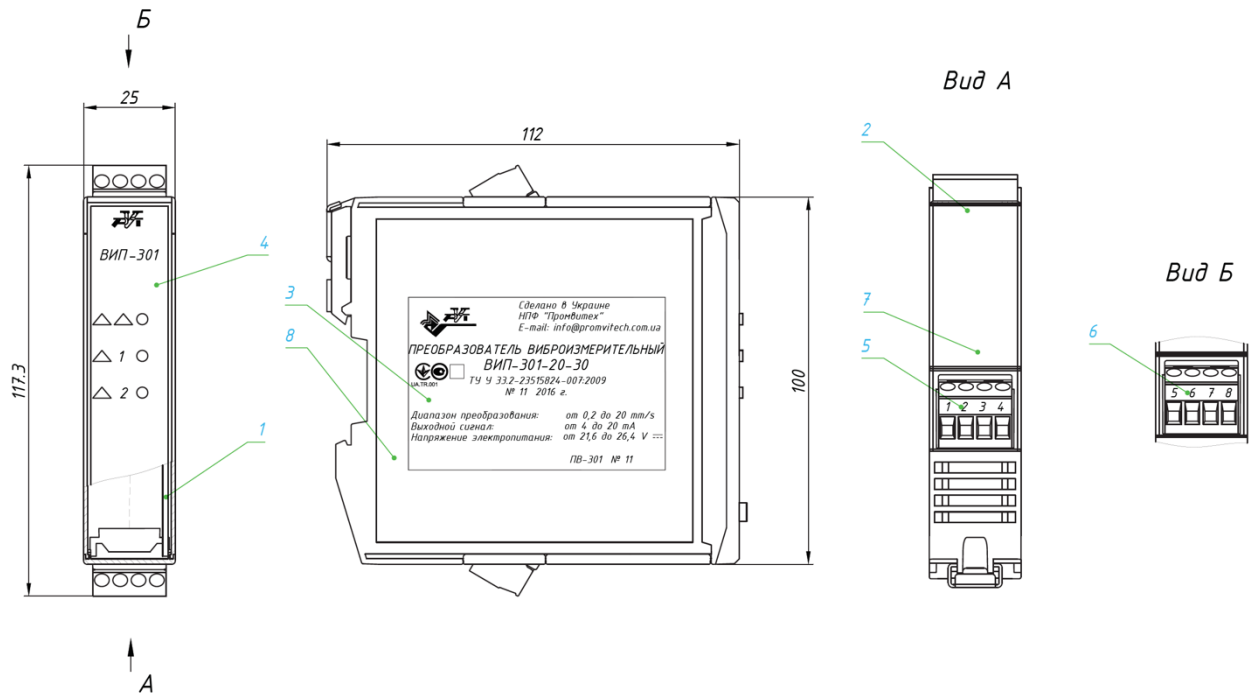
Виріб:	Тип документа:	Номер документа	Версія документа:	Дата:
Перетворювач вібровимірювальний ВИП-301	Технічний опис	ПВТ 2.775.022 ТО	Rev.1	28.11.2021

"Перетворювач вібровимірювальний ВИП-301-50-33-1-3-01 в комплекті з БІЗ-2-2".

### ОСНОВНІ ТЕХНІЧНІ ХАРАКТЕРИСТИКИ

Параметр	Значення
Діапазон перетворення СКЗ віброшвидкості, мм/с	0,16-16 0,2-20 0,32-31,6 0,5-50 1-100
Робочий діапазон частот, Гц	10 - 1000 (5 - 2000)
Вихідний сигнал СКЗ віброшвидкості, мА	4 – 20 (0 - 20)
Електричний опір навантаження струмового виходу, кОм	до 5
Межі основної відносної похибки перетворення СКЗ, що допускається, віброшвидкості, %	±6
Нерівномірність амплітудно-частотної характеристики, %	±5
Потужність, не більше, В·А	2,4
Ступінь захисту оболонок	IP21
Діапазон робочої температури, °С	від -10 до +50
Напруга живлення, В	24 ± 2,4
Середнє напрацювання на відмову, годин, не менше	150 000
Середній термін служби, років	10
Габаритні розміри перетворювача (ДхВхШ), мм, не більше	112x100x25
Маса, трохи більше гр.	160
Кріплення	DIN-рейка

Виріб:	Тип документу:	Номер документу	Версія документу:	Дата:
Перетворювач вібровимірювальний ВІП-301	Технічний опис	ПВТ 2.775.022 ТО	Rev.1	28.11.2021



Мал. 1 Габаритні та встановлювальні розміри