

Виріб:	Тип документу:	Номер документу	Версія документу:	Дата:
Вібровимірювальний перетворювач ВІП-301-С	Технічний опис	ПВТ 2.775.023 ТО	Rev.1	27.10.2021



Вібровимірювальний перетворювач ВІП-301-С - п'єзоелектричний віброперетворювач з вбудованим перетворювачем сигналу на виході якого формується уніфікований струмовий сигнал 4-20 мА пропорційний середньоквадратичному значенню віброшвидкості.

Вібровимірювальний перетворювач ВІП-301-С призначений для безперервного контролю вібраційного роторного обладнання.

Вібровимірювальний перетворювач ВІП-301-С має маркування вибухозахисту II2GExibIIBT5Gb, відповідає вимогам ДСТУ EN 60079-0:2017 та ДСТУ EN 60079-11:2017.

Блок іскрозахисту БіЗ-2-2 має вхідні іскробезпечні ланцюги рівня "іb", маркування вибухозахисту II (2) G [Ex іb Gb] IIB, $-100\text{C} \leq T_a \leq +550\text{C}$, відповідає вимогам ДСТУ EN 60079-0:2017 та ДСТУ EN 60079-11:2017 і призначений для встановлення поза вибухонебезпечними зонами.

Живлення ВІП-301 здійснюється по лінії зв'язку від вимірювального ланцюга.

Вихідний струмовий сигнал 4-20 мА дозволяє підключати ВІП-301-С безпосередньо в систему АСК об'єкта (SCADA, PLC, BMS і т.д.).

ВІП-301-С має два конструктивні виконання:

- ВІП-301-С.00 – з роз'ємним електричним з'єднувачем типу 2РМ14;
- ВІП-301-С.01 – без з'єднувача з вбудованим кабелем у металорукаві.

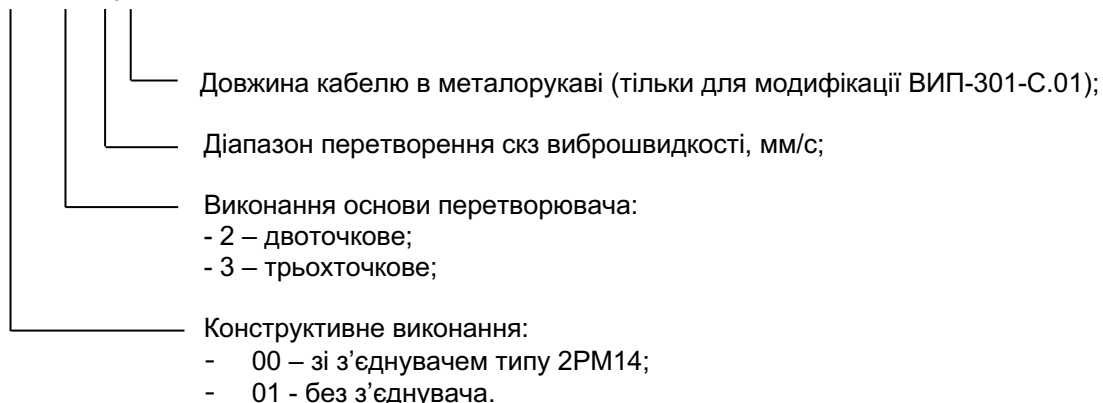
Позначення ВІП-301-С визначається його модифікацією, виконанням, діапазоном перетворення, довжиною сполучного кабелю в металорукаві.

Сертифікат ДП "Укрметртестстандарт" № UA.TR.001 104-17 Rev.1.

Виріб:	Тип документу:	Номер документу	Версія документу:	Дата:
Вібровимірювальний перетворювач ВИП-301-С	Технічний опис	ПВТ 2.775.023 ТО	Rev.1	27.10.2021

Позначення модифікацій:

- ВИП-301-С.ХХ-ХХ-Х/Х – звичайне виконання.
ВИП-301-С.ХХ-ХХ-Х/Х-01 – вибухозахищене виконання II2GEхiвIIВТ5Gb в комплекті з БІЗ-2-2
- ВИП-301-С.ХХ-ХХ-Х/Х



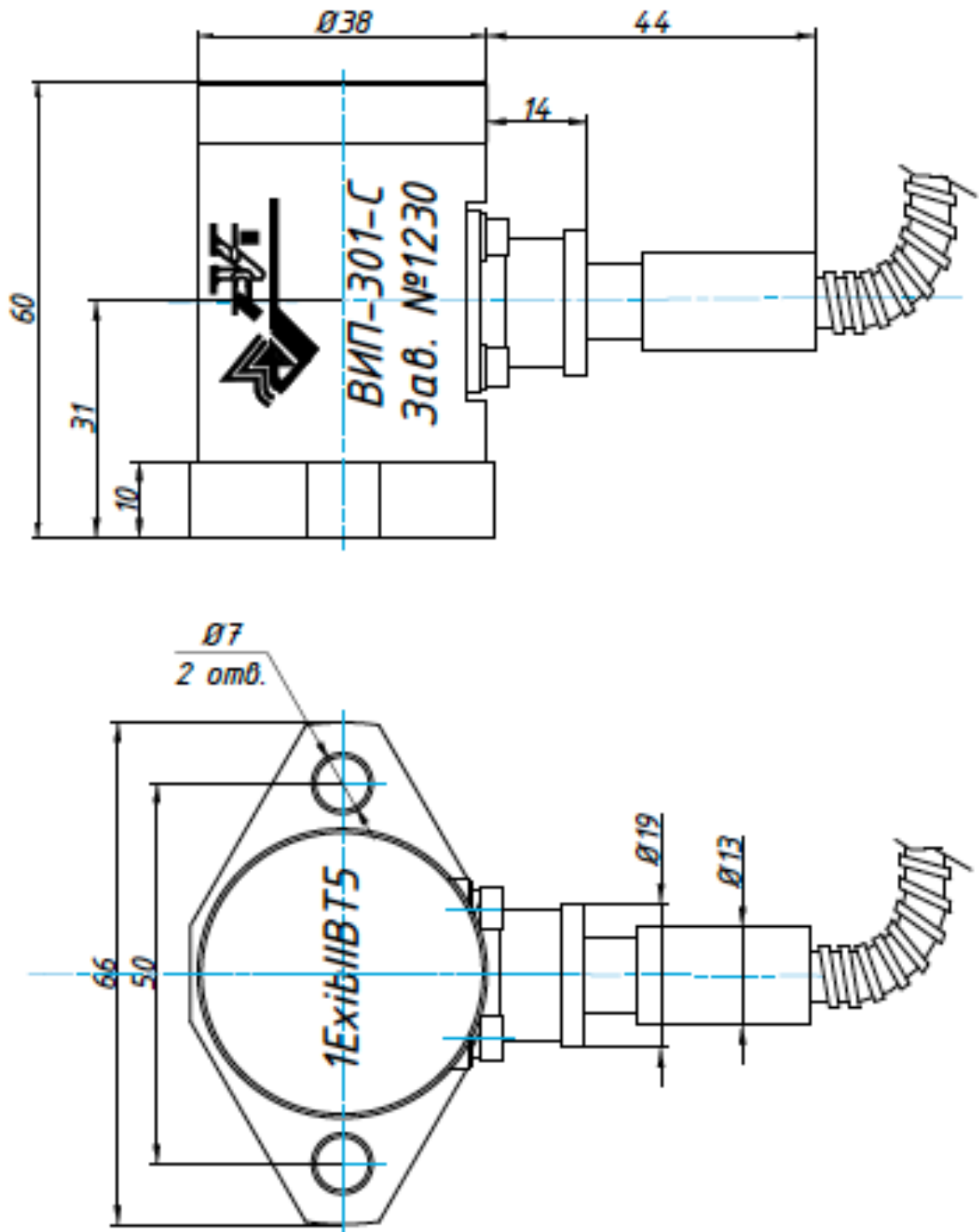
ОСНОВНІ ТЕХНІЧНІ ХАРАКТЕРИСТИКИ

Параметр	Значення
Діапазон перетворення скз віброшвидкості, мм/с:	0,16-16 0,2-20 0,3-30 0,5-50 1-100
Діапазон робочих частот, Гц	10 - 1000
Вихідний сигнал пропорційних СКЗ віброшвидкості, мА	4-20
Номінальний коефіцієнт перетворення на базовій частоті 45 Гц, на виході постійного струму (4-20 мА), мА*с/мм	1,00 0,80 0,506 0,32 0,16
Відхилення коефіцієнта перетворення від номінального не більше, %	± 6
Нелінійність амплітудної характеристики (АХ) в діапазонах вимірювання СКЗ віброшвидкості та амплітуди віброприскорення, не більше, %	± 6
Нерівномірність амплітудно-частотної характеристики в діапазоні частот 20-750 Гц, не більше, %	± 6
Спад АЧХ на частотах 10 та 1000 Гц, не більше, %	15
Частота резонансу не менше, Гц	4000
Напруга живлення, В	24±1,2
Сила струму при відсутності сигналу, мА	4
Маса, не більше, г	500
Ступінь захисту оболонок:	IP65

Виріб:	Тип документу:	Номер документу	Версія документу:	Дата:
Вібровимірювальний перетворювач ВИП-301-С	Технічний опис	ПВТ 2.775.023 ТО	Rev.1	27.10.2021

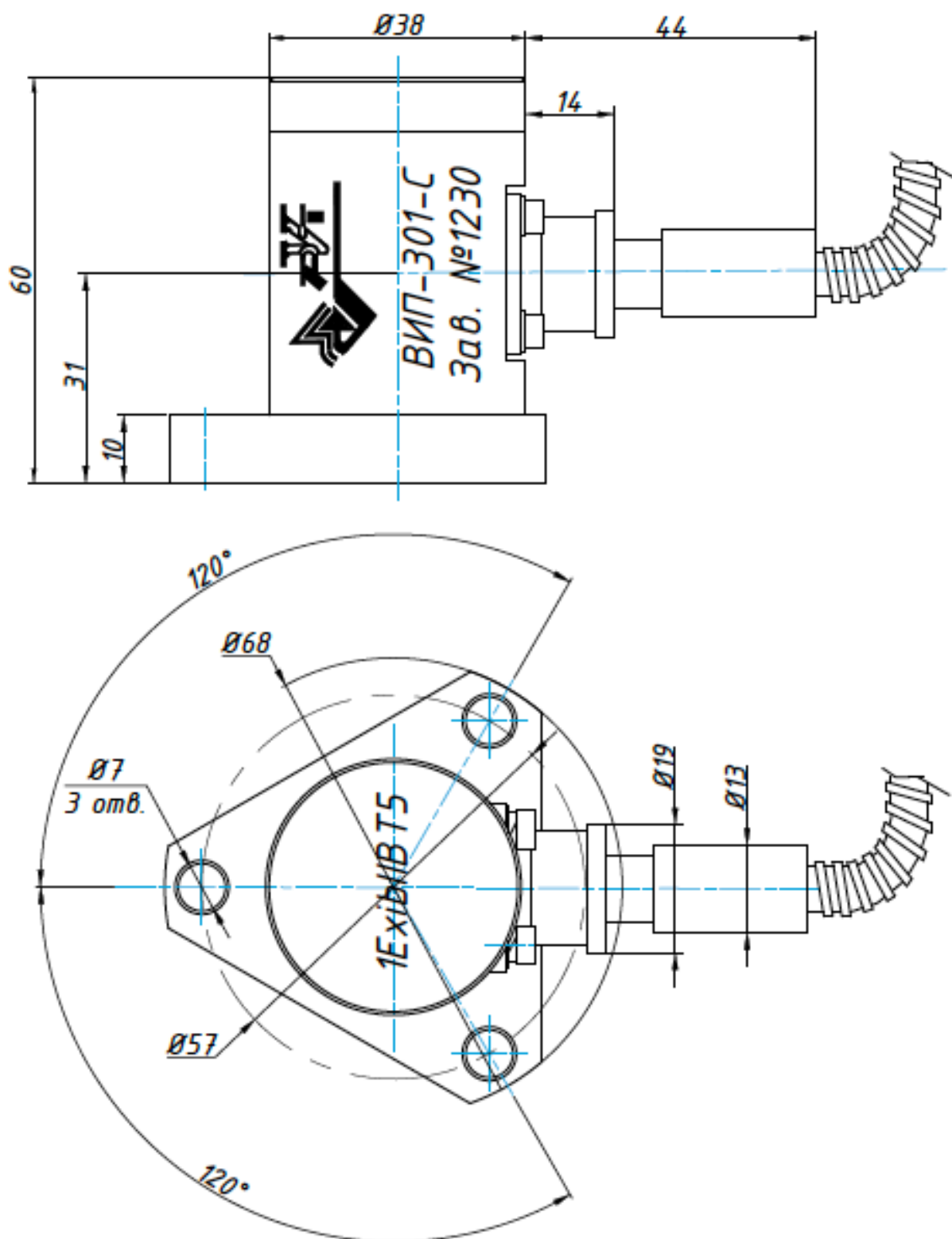
Параметр	Значення
Діапазон робочих температур	-30 до +100 °С
Маркування вибухозахисту	II 2G Ex ib IIB T1 Gb Ta: -30 °С ≤ Ta ≤ +100 °С
Габаритні розміри, не більше, мм:	38x60

Виріб:	Тип документа:	Номер документа	Версія документа:	Дата:
Вібровимірювальний перетворювач ВІП-301-С	Технічний опис	ПВТ 2.775.023 ТО	Rev.1	27.10.2021



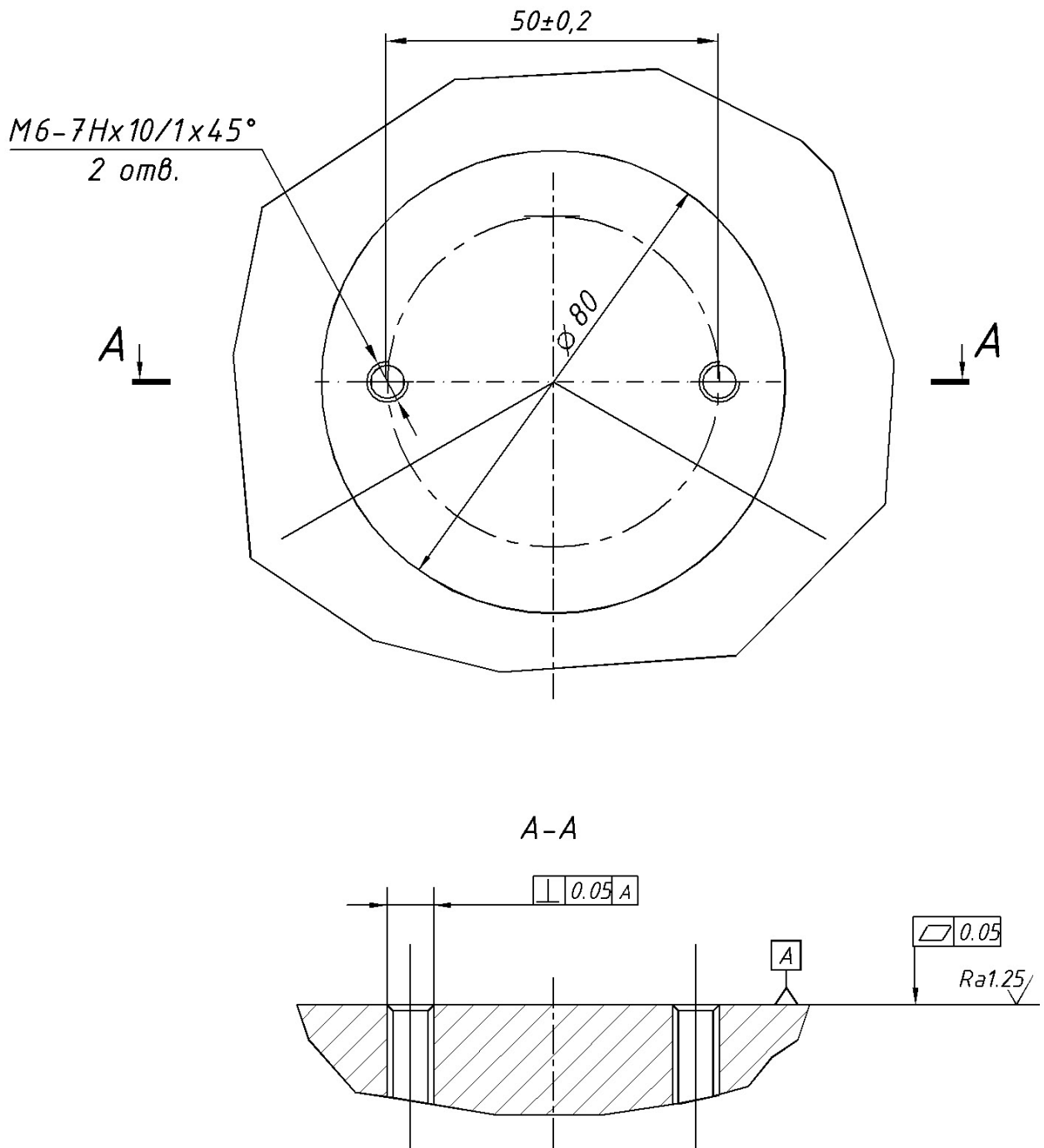
Мал. 1 Габаритні та встановлювальні розміри віброперетворювача ВІП-301-С.00-2

Виріб:	Тип документа:	Номер документа	Версія документа:	Дата:
Вібровимірювальний перетворювач ВІП-301-С	Технічний опис	ПВТ 2.775.023 ТО	Rev.1	27.10.2021



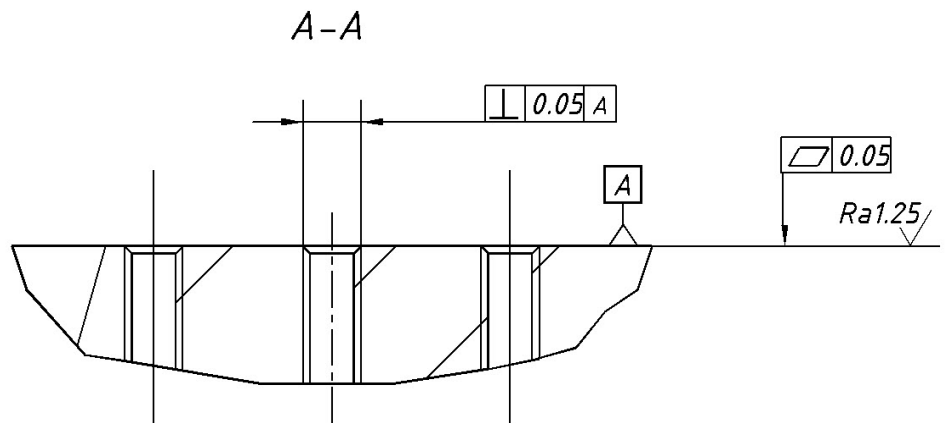
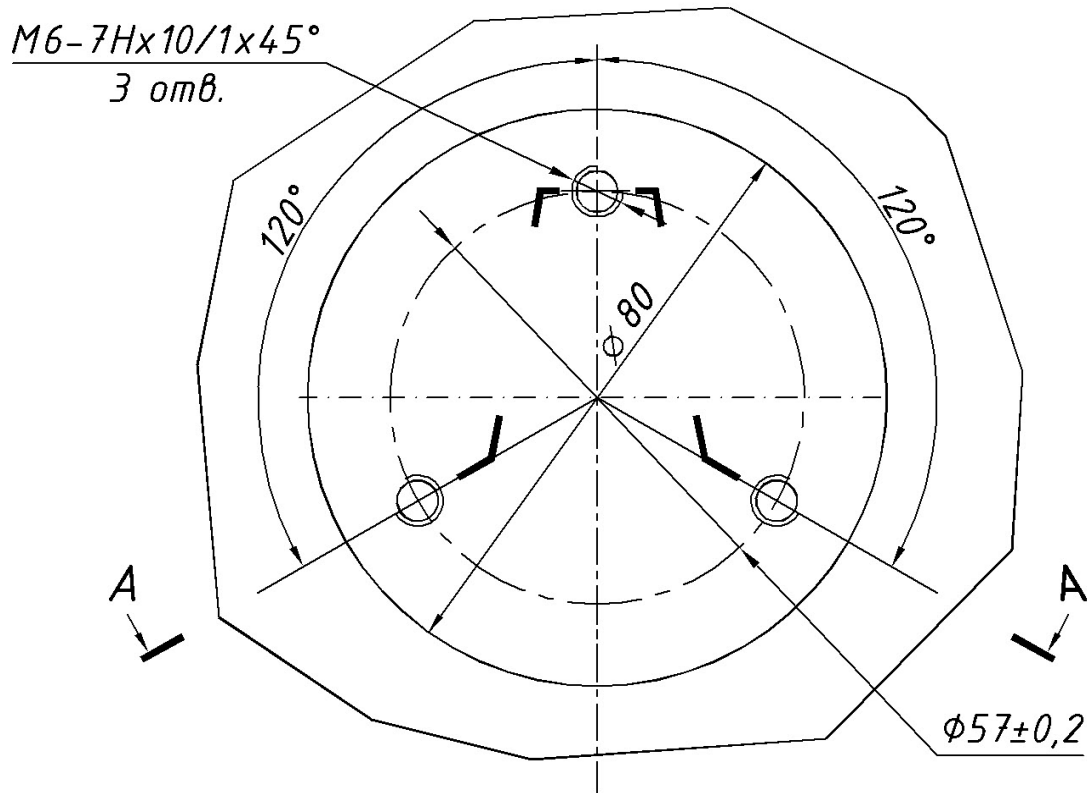
Мал. 2 Габаритні та встановлювальні розміри підсилювача ВІП-301-С.01-3

Виріб:	Тип документа:	Номер документа	Версія документа:	Дата:
Вібровимірювальний перетворювач ВІП-301-С	Технічний опис	ПВТ 2.775.023 ТО	Rev.1	27.10.2021



Мал. 3 Розмітка площадки під встановлення віброперетворювача ВІП-301-С-2

Виріб:	Тип документа:	Номер документа	Версія документа:	Дата:
Вібровимірювальний перетворювач ВІП-301-С	Технічний опис	ПВТ 2.775.023 ТО	Rev.1	27.10.2021



Мал. 4 Розмітка площадки під встановлення віброперетворювача ВІП-301-С-3